

# Preisliste

gültig ab 1. Januar 2017

NATÜRLICH  
HABLÜTZEL  
GARTENBAU

NATÜRLICH  
HABLÜTZEL  
TIEFBAU

NATÜRLICH  
HABLÜTZEL  
Bau-Recycling

NATÜRLICH  
HABLÜTZEL  
LOGISTIK

NATÜRLICH  
HABLÜTZEL  
KIES & BETON

# Qualitätssicherung

Zertifizierung nach ISO Norm 9001: 2008/ISO Norm 14001: 2004  
Registrierungs-Nr. 13717  
Erst-Zertifizierung durch SQS am 3.11.1997  
Erst-Zertifizierung Natur + Wirtschaft am 28.08.1998



Wir haben uns zum Ziel gesetzt, unsere gesamte Unternehmung, die aus den Sparten Kies und Beton, Bagger- und Traxarbeiten, Gartenbau sowie Recycling von mineralischen Bauabfällen besteht, zu zertifizieren.

Zweck dieser Qualitäts-Zertifizierung ist die Sicherstellung eines geordneten, sicheren und gesetzeskonformen Ablaufs des Tagesgeschäftes, sowie die Sicherstellung des umweltgerechten und kundenbezogenen Verhaltens unserer Mitarbeitenden.

Mit der WPK, der Werkseigenen Produktionskontrolle für:

- Betone nach SN EN 206
- Gesteinskörnungen SN 670 102 b EN 12620:2002
- Gesteinskörnungen und ungebundene Gemische nach SN EN 670 119-NA

überprüft durch die SÜGB – schweizerischer Überwachungsverband für Gesteinsbaustoffe in Bern, garantieren wir eine gleichmässige und hohe, den Normen entsprechende Qualität für die überwachten Produkte.

## **Letzte Überwachung: 16./17. Juni 2016**

Durch eine hohe Eigenverantwortung unserer Mitarbeiter soll die Motivation, und damit die Qualität und Leistung gesteigert werden.

## **Unser Motto: «Unsere Power – Ihr Erfolg»**

Die Erfüllung der Q-Ziele, wie die gesamte Organisation der Unternehmung, werden an periodischen Kadersitzungen, sowie im täglichen Gespräch innerhalb des Kaders besprochen.

Stiftung «Natur und Wirtschaft»

Diese Stiftung hat zum Ziel einen Zehntel aller Schweizer Firmenareale naturnah zu gestalten. Kiesgruben sind dafür prädestiniert. So ist auch das Firmenareal im Unterneuhaus/Wilchingen durch diese Stiftung zertifiziert worden, erstmals am 28.8.1998, und rezertifiziert am 7. Juli 2014.

Per Klick zu unseren Zertifikaten

Alternativ: [www.habluetzel-ag.ch/zertifikate](http://www.habluetzel-ag.ch/zertifikate)



## Ansprechpartner

### Geschäftsleitung

Stefan Hablützel  
Tel. +41 52 687 05 05



### Kfm. Geschäftsleitung

Sonja Hablützel  
Tel. +41 52 687 05 05



### Sekretariat/allgemeine Anfragen

Tel.: +41 52 687 05 05  
Fax: +41 52 687 05 10  
info@habluetzel-ag.ch

### Betonwerk und Dispo

Patrick Fuchs  
Tel. +41 52 687 05 00  
Fax: +41 52 687 05 01  
patrick.fuchs@habluetzel-ag.ch



### Kieswerk/Labor

Rodrique Amman  
Mob. +41 78 697 44 30  
rodrique.ammann@habluetzel-ag.ch



### Tiefbau und Rückbau

Roger Ganz  
Tel. +41 52 687 05 09  
Mob. +41 78 655 20 15  
roger.ganz@habluetzel-ag.ch



### Tiefbau und Rückbau

Marcus Mothes  
Tel. +41 52 687 05 14  
Mob. +41 79 960 81 32  
marcus.mothes@habluetzel-ag.ch



### Werkstatt

Jürg Ochsner  
Tel. +41 79 236 03 25  
werkstatt@habluetzel-ag.ch



# Primärmaterial gewaschen

Art. Nr.	Suchname	Bezeichnung/ Sorte	Korngruppe	Korn D <sub>max</sub>	Qualität	Norm	to/m <sup>3</sup> Richtwert	CHF/to ab Werk	CHF/ m <sup>3</sup> ab Werk	
<b>Primärmaterial</b>										
000003	BTS 0-4	Betonsand	0-4		G <sub>F</sub> 85	gewaschen	nach SN EN 12620	1.46	CHF 45.00	CHF 65.70
000001	RK 4-8	Rundkies	4-8		G <sub>C</sub> 85/20	gewaschen	nach SN EN 12620	1.58	CHF 33.00	CHF 52.15
000011	RK 8-16	Rundkies	8-16		G <sub>C</sub> 85/20	gewaschen	nach SN EN 12620	1.64	CHF 31.00	CHF 50.85
000009	RK 16-32	Rundkies	16-32		G <sub>C</sub> 85/20	gewaschen	nach SN EN 12620	1.66	CHF 29.00	CHF 48.15
000030	BTK 0-16	Betonkies	0-16		G <sub>A</sub> 85	gewaschen	nach SN EN 12620	1.74	CHF 34.20	CHF 59.50
000034	BTK 0-32	Betonkies	0-32		G <sub>A</sub> 85	gewaschen	nach SN EN 12620	1.82	CHF 32.00	CHF 58.24
<b>Gesteinskörnungen ab Werk rund</b>										
000005	SS 0-1	Schwemmsand	0-1			gewaschen	ungeprüft	1.16	CHF 46.00	CHF 53.35
000024	GRS 0-4	Grabensand, freie Sieblinie	0-4			gewaschen	ungeprüft	1.72	CHF 28.00	CHF 48.15
000016	VPS 0-4	Verputzsand	0-4			gewaschen	ungeprüft	1.50	CHF 47.00	CHF 70.50
000022	MÜM 0-4	Münstermischung, UB-Sand	0-4			gewaschen	ungeprüft	1.46	CHF 45.00	CHF 65.70
000021	MÜM 0-8	Münstermischung, UB-Sand	0-8			gewaschen	ungeprüft	1.50	CHF 42.35	CHF 63.50
000023	BTK 0-8	Betonkies	0-8			gewaschen	ungeprüft	1.50	CHF 42.35	CHF 63.50
000026	SPS 0-4	Spielsandmischung	0-4			gewaschen	ungeprüft	1.38	CHF 46.00	CHF 63.50
000029	GRK 0-16	Grabenkies, freie Sieblinie	0-16			gewaschen	ungeprüft	1.72	CHF 26.00	CHF 44.70
000028	LBK 0-16	Leitungsbaukies	0-16			ungewaschen	ungeprüft	1.75	CHF 20.00	CHF 35.00
000063	GRK 0-32	Grabermischung, freie Sieblinie	0-32			gewaschen	ungeprüft	1.76	CHF 24.00	CHF 42.25
000049	RK 4-16	Rundkies	4-16			gewaschen	ungeprüft	1.68	CHF 30.00	CHF 50.40
000007	RK 32-45	Rundkies	32-45			gewaschen	ungeprüft	1.64	CHF 29.00	CHF 47.55
000017	RK 45-70	Rundkies	45-70			gewaschen	ungeprüft	1.60	CHF 34.00	CHF 54.40
000018	GG 70-120	Grobgeröll	70-120			ungewaschen	ungeprüft	1.54	CHF 34.00	CHF 52.35
<b>Gesteinskörnungen ab Werk gebrochen, gewaschen</b>										
000043	BRS 0-3	Brechsand	0-3			ungewaschen	ungeprüft	1.48	CHF 44.00	CHF 65.12
000044	SP 2-3	Splitt	2-3			gewaschen	ungeprüft	1.34	CHF 38.80	CHF 52.00
000045	SP 3-6	Splitt	3-6			gewaschen	ungeprüft	1.34	CHF 47.00	CHF 63.00
000047	SP 6-11	Splitt	6-11			gewaschen	ungeprüft	1.42	CHF 42.00	CHF 59.65
000012	SP 11-16	Splitt	11-16			gewaschen	ungeprüft	1.38	CHF 41.00	CHF 63.00
000050	M-SP 3-11	Mischsplitt	3-11			gewaschen	ungeprüft	1.37	CHF 46.00	CHF 63.80
000051	M-SP 3-16	Mischsplitt	3-16			gewaschen	ungeprüft	1.36	CHF 46.00	CHF 62.55
000054	M-SP 0-6	Mischsplitt	0-6			gewaschen	ungeprüft	1.40	CHF 49.00	CHF 68.60

# Primärmaterial ungewaschen

Art. Nr.	Suchname	Bezeichnung/ Sorte	Korngruppe	Korn D <sub>max</sub>	Qualität	Norm	to/m <sup>3</sup> Richtwert	CHF/to ab Werk	CHF/ m <sup>3</sup> ab Werk
<b>Wandkies und Primär-Kiesgemische</b>									
100011	WK 0-X	Wandkies, unsortiert	0-X		ungeprüft	ungeprüft	1.90	CHF 13.70	CHF 26.00
100021	WK-G22	Wandkies gebrochen	0-22	32	OC <sub>75</sub>	ungeprüft	1.90	CHF 15.80	CHF 30.00
100036	KSG 8-32	KG-Schottergemisch	8-32			ungeprüft	1.52	CHF 34.20	CHF 52.00
100025	KG16	1 Kiesgemisch	0/16	22	OC <sub>85</sub>	nach SN 670 119 NA	1.85	CHF 19.50	CHF 36.05
100058	KG22	1 Kiesgemisch	0/22	32	OC <sub>85</sub>	nach SN 670 119 NA	1.85	CHF 17.50	CHF 32.40
100026	KG45	Kiesgemisch	0/45	63	OC <sub>85</sub>	nach SN 670 119 NA	1.85	CHF 16.50	CHF 30.50
<b>Diverses</b>									
<b>Diverses ohne Norm/Prüfungen</b>									
120060	KS 0-22	1 Kalkschotter	0/22	32		ungeprüft	1.80	CHF 16.50	CHF 29.70
000020	BollSt 120-500	1 Bollensteine, unsortiert <300kg	120-500			ungeprüft	k.A.	CHF 98.00	
000015	Find	1 Findlinge >0.25m <sup>3</sup>	>300kg			ungeprüft	k.A.	CHF 300.00	
100019	Auffüll	1 Auffüllmaterial	0-X			ungeprüft	k.A.	auf Anfrage	
100018	Nagelfluh	1 Nagelfluhbollen unsortiert				ungeprüft	k. A.	CHF 65.00	
<b>Erdmaterial und sonstiges</b>									
100010	Ackererde	1 Ackererde					1.40	CHF 15.00	CHF 21.00
500040	Ackererde	1 Ackererde gesiebt	0-16				1.22	CHF 24.60	CHF 30.00
500015	Humus	1 Humus Substrat	0-16				1.18	CHF 42.35	CHF 50.00
500036	Kompost	1 Kompost					0.66.	CHF 83.35	
000070	minBV EHC	minBV EHC				nach DüV und DüBV	k.A.	auf Anfrage	

1 auf Anfrage



## Hinweise und Zuschläge (Kies, Sand und dgl..)

### Hinweise

Bestellung/Auslieferung	Bestellungen müssen genaue und spezifische Angaben über die Klassifikation und die gewünschten Eigenschaften sowie bei Lieferungen allfällige Zufahrtsbeschränkungen enthalten. Bestellungen müssen bis spätestens 15.00 Uhr des Vortages gemacht werden. Lieferungen werden generell mit einem LKW 4-Achs Kipper gerechnet.
Mindestliefermenge	Mindestliefermenge / Bezug 1.00m <sup>3</sup> .
Verfügbarkeit	Es sind nicht immer alle in der Preisliste aufgeführten Materialien vorhanden. Wir informieren Sie gerne auf Ihre Anfrage über unsere Liefermöglichkeiten.
Nicht genormt	Nicht genormte Materialien werden nicht auf ihre bautechnischen Eigenschaften geprüft und es wird keine systematische Qualitätsüberwachung durchgeführt. Die Korngrößen sind bei nicht genormtem Material als Richtwert zu verstehen.
Spezifisches Gewicht	Die Angaben der spezifischen Gewichte sind Richtwerte und können aufgrund der Geologie und dem Feuchtigkeitsgehalt Schwankungen unterliegen. Es gelten die Messungen im Werk welche periodisch durchgeführt werden.
Lademenge	Im Hinblick auf die Verkehrssicherheit und die Einhaltung der gesetzlichen Vorschriften haben unsere Mitarbeiter und Chauffeure die Weisung, Fahrzeuge nicht zu überladen.

### Zuschläge

Mindestpreis	Mindest-Rechnungsbetrag: CHF 5.00.
Spezielle Kiesgemische	Auf Wunsch sind zusätzliche zu den in der Preisliste nicht aufgeführten Kiesgemischen lieferbar. Bitte wenden Sie sich an unsere Materialausgabe.
Spezielle Öffnungszeiten	Unsere Öffnungszeiten sind an der Materialausgabe angeschlagen oder können bei dieser unter der Telefonnummer +41 52 687 05 00 nachgefragt werden. Spezielle Öffnungszeiten können auf Anfrage vereinbart werden. Ausserhalb der normalen Öffnungszeiten verrechnen wir einen Zuschlag von CHF 7.50/LE, min. CHF 500.00/Einsatz.



# Die Betonnorm SN EN 206

**NPK-Betone:** Die NPK- Betone decken alle wesentlichen Anwendungsbereiche ab. Verwenden Sie deshalb die NPK- Betonsorten bei Ihrer Ausschreibung und Bestellung.

Bezeichnung	NPK A	NPK B	NPK C
Festigkeitsklasse	C25/30	C25/30	C30/37
Expositionsklasse	XC1, XC2	XC3	XC4
Nennwert des Grösstkorns	D max 32	D max 32	D max 32
Klasse des Chloridgehalts	Cl 0.10	Cl 0.10	Cl 0.10
Konsistenzklasse	C2/F2	C3/F3	C3/F3
Durch den Betontyp abgedeckte Expositionsklasse	XC1, XC2	XC3	XC4, XF1
Betontyp wasserdicht <sup>1</sup>	Nein	Nein	Ja

<sup>1</sup> Wasserdicht im Sinne der Norm SIA 262/1 Anhang A Quellennachweis NPK Bau 241D/2004 Ortbeton Anhang 1)

## Definition Betonsorten nach SIA 118/262:2004 Bauwesen

Übliche Betonsorten nach Eigenschaften (weiche Betone, Einbringung mit Kran oder Pumpe)

Sorte	Sorte A <sup>2</sup>	Sorte B	Sorte C
Anforderung <sup>1</sup>	(Anton)	(Berta)	(Cäsar)
Übereinstimmung	Beton nach SN EN 206		
Druckfestigkeitsklasse	C25/30	C25/30	C30/37
Expositionsklasse <sup>3</sup>	XC2 (CH)	XC3 (CH)	XC4 (CH) XF1 (CH)
Nennwert des Grösstkorns	D max 32	D max 32	D max 32
Klasse des Chloridgehalts <sup>4</sup>	Cl 0.10	Cl 0.10	Cl 0.10
Konsistenzklasse	C3/F3	C3/F3	C3/F3

<sup>1</sup> Es sind die Anforderungen aufgeführt die gemäss der Norm SIA 262, Ziffer 3.1.1.2, festzulegen sind

<sup>2</sup> Die Sorte A deckt auch die Anforderungen der Expositionsklasse XC1 (Cat) ab.

<sup>3</sup> Kombination der aufgeführten Klassen

<sup>4</sup> Die angegebene Klasse des Chloridgehalts ist für Stahl- und Spannbeton geeignet.

## Expositionsclassen

Expositionsclassen im Betonsortiment der Aktiengesellschaft Ernst Hablützel & Co.

Beton nach Expositionsclassengruppen	NPK Betone	SIA 118/262:2004 Bauwesen
Gruppe A	XC1, XC2	Sorte (Anton) XC2
Gruppe B	XC3	Sorte (Berta) XC3
Gruppe C	XC4, XF1	Sorte (Cäsar) XC4

Korrosion, ausgelöst durch Karbonatisierung	Klasse	Umgebung
	XC1	trocken oder ständig nass
	XC2	nass, selten trocken
	XC3	mässig feucht
	XC4	wechselnd nass und trocken

Frostangriff mit oder ohne Taumittel	Klasse	Umgebung
	XF1	mässige Wassersättigung ohne Taumittel

## Präventionsclassen (Merkblatt SIA MB 2042)

Kombination der Risiko- und Umgebungsklassen = Präventionsclassen			
Risikoklasse	Umgebungsklasse		
	U 1	U 2	U 3
R 1	P 1	P 1	P 1
R 2	P 1	P 2	P 2
R 3	P 2	P 2	P 3

**Präventionsklasse P 1:** keine Massnahmen erforderlich

**Präventionsklasse P 2:** AAR - beständiger Beton gefordert

**Präventionsklasse P 3:** AAR - beständiger Beton und zusätzliche Massnahmen



# Die Betonnorm SN EN 206

## Konsistenzklassen

Verdichtungsmass nach Walz

Klasse	Wert	Konsistenzbeschreibung <sup>1</sup>
CO <sup>2</sup>	> 1.46	erdfeucht
C1	1.45>1.26	steif
C2	1.25>1.11	plastisch
C3	1.10>1.04	weich

<sup>1</sup> Die den Konsistenzklassen zugefügten Konsistenzbeschreibungen entsprechen internen Festlegungen zur Verständigung mit unseren Kunden.

Die SN EN 206:2000 enthält diese Zuordnung nicht.

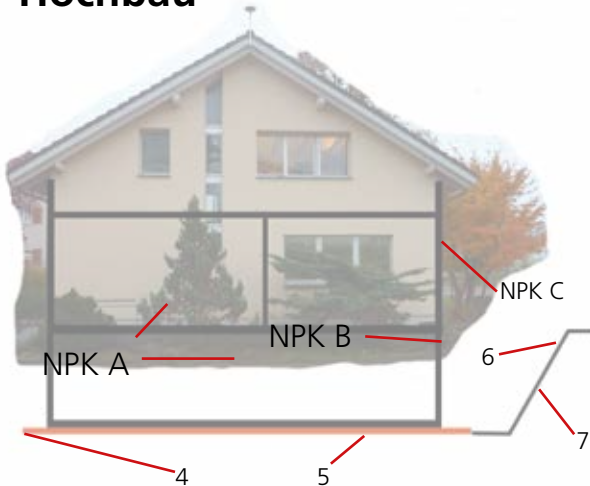
<sup>2</sup> Aufgrund fehlender Empfindlichkeit der Prüfverfahren nicht zu empfehlen.

## Ausbreitmassklassen

Klasse	Ausbreitmass (Durchmesser in mm)	Zielwert mm	Konsistenz
F1	≤340		steif
F2	350-410		plastisch
F3	420-480	490	weich
F4	490 bis 550		sehr weich
F5	560 bis 620		fliessfähig
F6	≥ 630		sehr fliessfähig

## Anwendungen Beton im Hoch- und Tiefbau

### Hochbau

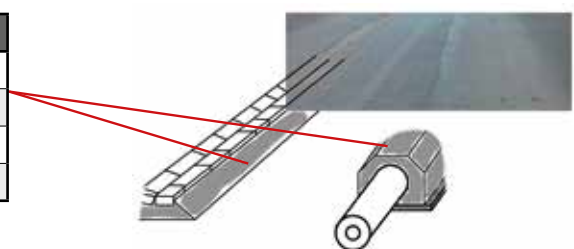


Anwendung NPK-Beton im Hochbau		
1	NPK A	Expositionsklasse XC1, XC2 - Innenwände, Decken, Fundamente
2	NPK B	Expositionsklasse XC3 - nicht wasserdicht
3	NPK C	Expositionsklasse XC4 (wasserdicht) - Fassaden, Stützen, Stützmauern

Anwendung RC-Beton im Hochbau		
4	RC-C Magerbeton	Sauberkeitsschicht
5	RC-M Magerbeton	Sauberkeitsschicht
6	RC-C Sickerbeton	Sickerbeton
7	RC-M Sickerbeton	Sickerbeton

### Tiefbau

Anwendung RC-Beton im Tiefbau		
4	RC-C Magerbeton	Sohlen-, Hüll- und Randsteinbeton
5	RC-M Magerbeton	Sohlen-, Hüll- und Randsteinbeton
6	RC-C Sickerbeton	Sickerbeton
7	RC-M Sickerbeton	Sickerbeton



## Beton nach Zusammensetzung (nicht klassifizierte Sorten)

Artikelnummer	Bezeichnung	Körnung	CEM kg/m <sup>3</sup>	Konsistenz	Preis ab Werk
<b>Mörtel 0-4 mm</b>					
225016	Mörtel	0-4	250	erdfeucht	CHF 176.00
230016	Mörtel	0-4	300	erdfeucht	CHF 180.00
235016	Mörtel	0-4	350	erdfeucht	CHF 191.00
240016	Mörtel	0-4	400	erdfeucht	CHF 200.00
245016	Mörtel	0-4	450	erdfeucht	CHF 210.00
250016	Mörtel	0-4	500	erdfeucht	CHF 218.00
<b>Mörtel 0-8 mm</b>					
225023	Mörtel	0-8	250	erdfeucht	CHF 176.00
230023	Mörtel	0-8	300	erdfeucht	CHF 180.00
235023	Mörtel	0-8	350	erdfeucht	CHF 191.00
240023	Mörtel	0-8	400	erdfeucht	CHF 200.00
245023	Mörtel	0-8	450	erdfeucht	CHF 210.00
250023	Mörtel	0-8	500	erdfeucht	CHF 218.00
<b>Magerbeton 0-16mm</b>					
210025	Magerbeton	0-16	100	erdfeucht	CHF 140.00
215025	Magerbeton	0-16	150	erdfeucht	CHF 146.00
220025	Magerbeton	0-16	200	erdfeucht	CHF 153.00
225025	Magerbeton	0-16	250	erdfeucht	CHF 161.00
<b>Beton 0-16 mm</b>					
227525	Beton	0-16	275	C3/F3	CHF 161.50
230025	Beton	0-16	300	C3/F3	CHF 171.00
232525	Beton	0-16	325	C3/F3	CHF 175.00
235025	Beton	0-16	350	C3/F3	CHF 179.50
237525	Beton	0-16	375	C3/F3	CHF 185.50
240025	Beton	0-16	400	C3/F3	CHF 192.00
<b>Magerbeton 0-32 mm</b>					
210038	Magerbeton	0-32	100	erdfeucht	CHF 134.00
215038	Magerbeton	0-32	150	erdfeucht	CHF 142.00
220038	Magerbeton	0-32	200	erdfeucht	CHF 151.00
225038	Magerbeton	0-32	250	erdfeucht	CHF 157.00
<b>Beton 0-32 mm</b>					
227538	Beton	0-32	275	C3/F3	CHF 161.00
230038	Beton	0-32	300	C3/F3	CHF 164.50
232538	Beton	0-32	325	C3/F3	CHF 171.00
235038	Beton	0-32	350	C3/F3	CHF 177.50
237538	Beton	0-32	375	C3/F3	CHF 184.00

## Beton nach Zusammensetzung (nicht klassifizierte Sorten)

Artikelnummer	Bezeichnung	Körnung	CEM kg/m <sup>3</sup>	Konsistenz	Preis ab Werk
<b>Sickerbeton 4-8 mm</b>					
220001	Sickerbeton	4-8	200	erdfeucht	CHF 148.00
<b>Sickerbeton 8-16 mm</b>					
210011	Sickerbeton	8-16	100	erdfeucht	CHF 127.00
215011	Sickerbeton	8-16	150	erdfeucht	CHF 136.00
220011	Sickerbeton	8-16	200	erdfeucht	CHF 144.00
<b>Sickerbeton 16-32 mm</b>					
210009	Sickerbeton	16-32	100	erdfeucht	CHF 126.00
215009	Sickerbeton	16-32	150	erdfeucht	CHF 134.00
220009	Sickerbeton	16-32	200	erdfeucht	CHF 142.00
<b>Sickerbeton 32-45mm</b>					
210007	Sickerbeton	32-45	100	erdfeucht	CHF 127.00
215007	Sickerbeton	32-45	150	erdfeucht	CHF 136.00
220007	Sickerbeton	32-45	200	erdfeucht	CHF 144.00
<b>Splittbeton 3-6 mm</b>					
220008	Splittbeton	3-6	200	erdfeucht	CHF 148.00

## Beton nach Eigenschaften (klassifiziert nach SN EN 206)

Art. No.	NPK/Sorte	Festigkeits- klasse	Konsistenz	Grösstkorn D <sub>max</sub>	max. w/z <sub>eq</sub>	min. CEM kg/m <sub>3</sub>	Anwendung	Preis ab Werk
<b>Expositionsklassengruppe A XC1, XC2</b>								
230100	A100	C25/30	F2	0-32	0.65	280	Kranbeton	CHF 176.00
230101	A101	C25/30	F3/Z490	0-32	0.65	280	Pumpbeton	CHF 177.50
230104	A104	C25/30	F3/Z490	0-32	0.65	280	Monobeton	CHF 180.00
230151	A151 <sup>1</sup>	C25/30	F3/Z490	0-16	0.65	308	Pumpbeton	CHF 193.00
<b>Expositionsklassengruppe B XC3</b>								
230200	B200	C25/30	F2	0-32	0.60	280	Kranbeton	CHF 179.50
230201	B201	C25/30	F3/Z490	0-32	0.60	280	Pumpbeton	CHF 182.00
230251	B251 <sup>1</sup>	C25/30	F3/Z490	0-16	0.60	308	Pumpbeton	CHF 199.00
<b>Expositionsklassengruppe C XC4 / XD1 / XD2A / XF1</b>								
230300	C300	C30/37	/F2	0-32	0.50	300	Kranbeton	CHF 194.00
230301	C301	C30/37	F3/Z490	0-32	0.50	300	Pumpbeton	CHF 199.00
230304	C304	C30/37	F3/Z490	0-32	0.50	300	Monobeton	CHF 204.00
230351	C351 <sup>1</sup>	C30/37	F3/Z490	0-16	0.50	330	Pumpbeton	CHF 212.00

<sup>1</sup> AAR-Nachweis erbracht

## Recyclingbeton nach Zusammensetzung (SIA Merkblatt 2030)

Artikelnummer	Sorte/Bezeichnung	Körnung	CEM kg/m <sup>3</sup>	Gesteinskörnung	Konsistenz	Preis ab Werk
<b>Hydraulisch gebundene Gemische</b>						
207590	Kiesstabi	0-22	75	Primär	erdfeucht	CHF 80.00
207591	Kiesstabi	0-63	75	Primär	erdfeucht	CHF 80.00
207584	RC-Kiesstabi C	ca. 0-30	75	Betonabbruch	erdfeucht	CHF 65.00
215085	RC-Füllbeton <sup>1</sup>	0-32	150	Mischabbruch	erdfeucht	CHF 45.00
<b>0-16mm Magerbeton</b>						
210083	RC-M Magerbeton	0-16	100	Mischabbruch	erdfeucht	CHF 89.50
210080	RC-C Magerbeton	0-16	100	Betonabbruch	erdfeucht	CHF 119.00
215083	RC-M Magerbeton	0-16	150	Mischabbruch	erdfeucht	CHF 95.00
215080	RC-C Magerbeton	0-16	150	Betonabbruch	erdfeucht	CHF 126.50
220083	RC-M Magerbeton	0-16	200	Mischabbruch	erdfeucht	CHF 101.50
220080	RC-C Magerbeton	0-16	200	Betonabbruch	erdfeucht	CHF 135.00
225083	RC-M Magerbeton	0-16	250	Mischabbruch	erdfeucht	CHF 108.00
225080	RC-C Magerbeton	0-16	250	Betonabbruch	erdfeucht	CHF 140.50
<b>0-32mm Magerbeton</b>						
210078	RC-M Magerbeton	0-32	100	Mischabbruch	erdfeucht	CHF 89.50
210081	RC-C Magerbeton	0-32	100	Betonabbruch	erdfeucht	CHF 119.00
215078	RC-M Magerbeton	0-32	150	Mischabbruch	erdfeucht	CHF 95.00
215081	RC-C Magerbeton	0-32	150	Betonabbruch	erdfeucht	CHF 126.50
220078	RC-M Magerbeton	0-32	200	Mischabbruch	erdfeucht	CHF 101.50
220081	RC-C Magerbeton	0-32	200	Betonabbruch	erdfeucht	CHF 135.00
225078	RC-M Magerbeton	0-32	250	Mischabbruch	erdfeucht	CHF 108.00
225081	RC-C Magerbeton	0-32	250	Betonabbruch	erdfeucht	CHF 140.50
<b>16-32 mm Sickerbeton</b>						
210087	RC-M Sickerbeton	16-32	100	Mischabbruch	erdfeucht	CHF 100.00
210073	RC-C Sickerbeton	16-32	100	Betonabbruch	erdfeucht	CHF 105.00
215087	RC-M Sickerbeton	16-32	150	Mischabbruch	erdfeucht	CHF 113.00
215073	RC-C Sickerbeton	16-32	150	Betonabbruch	erdfeucht	CHF 118.00
220087	RC-M Sickerbeton	16-32	200	Mischabbruch	erdfeucht	CHF 120.00
220073	RC-C Sickerbeton	16-32	200	Betonabbruch	erdfeucht	CHF 125.00

<sup>1</sup> Nettoangebot, solange Vorrat

RC-Beton im Winter (Nov. - März) nur auf Anfrage je nach Witterung verfügbar  
Hydraulisch gebundene Gemische kommen in schlechten Böden zur Erhöhung der Tragfähigkeit zum Einsatz.

Anwendungsbeispiele für RC-Beton gemäss Preisliste Seite 9.

## Hinweise und Zuschläge (Beton)

### Hinweise

Bestellung / Auslieferung	Bestellungen von nicht klassifiziertem Beton müssen genaue und spezifische Angaben über Konsistenz, Grösstkorn und Zementgehalt enthalten. Ohne diese genauen Angaben erfolgt die Lieferung als Beton PC 300 0-32 C3/F3. Die Betonsorten mit der Konsistenz F3 sind als Pumpbeton geeignet und werden ausschliesslich mit Fahrmischer geliefert. Bestellungen müssen bis spätestens 15:00 Uhr des Vortages gemacht werden.
Chloridgehaltsklasse	Soweit nichts anderes vermerkt ist, entspricht unser Beton der Chloridgehaltsklasse CI 0.10.
Klassifizierte Betonsorten	Für klassifizierte Betonsorten legt, haftungsbedingt, ausschliesslich das Betonwerk die Dosierung und Steuergrössen fest.
Nicht klassifizierte Betonsorten	Für nicht klassifizierte Betonsorten wird lediglich eine Garantie für exakte Dosierung der einzelnen Betonkomponenten übernommen. Garantien über Frisch- oder Festbetoneigenschaften können für nicht klassifizierte Betonsorten nicht übernommen werden.
Zement	Ohne spezielle Vereinbarung wird ein CEM II/B-M(t-LL) 42.5N-AZ verwendet. Spezielle Zementsorten auf Anfrage.
Zusatzmittel	Das Beimischen von Zusatzmitteln erfolgt nur auf Verlangen und in der Verantwortung des Bestellers als Zuschlag CHF/kg. Das Betonwerk übernimmt nur die Verantwortung über die korrekte Dosierung des verlangten Produktes.
Mindestmenge	Mindestmenge / Bezug $0.25\text{m}^3$ , Mindestliefermenge $0.50\text{m}^3$ .
Sicherheitsdatenblatt	Informationen zum Thema Sicherheit finden Sie auf unserer Webseite: <a href="http://www.habluetzel-ag.ch/Sicherheitsdatenblatt_Frischbeton">www.habluetzel-ag.ch/Sicherheitsdatenblatt_Frischbeton</a> .

### Zuschläge

Spezielle Betonsorten	Auf Wunsch sind zusätzliche zu den in der Preisliste nicht aufgeführte Betonsorten lieferbar. Die Kosten für einen allfälligen Klassifikationsnachweis für klassifizierte Sorten betragen pauschal CHF 6'000.00 und gehen zu Lasten des Bestellers. Der Zeitaufwand beträgt ohne AAR-Nachweis ca. 4 Monate.
Spezielle Öffnungszeiten	Unsere Öffnungszeiten sind an der Materialausgabe angeschlagen oder können bei dieser unter der Telefonnummer +41 52 687 05 00 nachgefragt werden. Spezielle Öffnungszeiten auf Anfrage. Ausserhalb der normalen Öffnungszeiten verrechnen wir einen Zuschlag von CHF $25.00/\text{m}^3$ , min. CHF 1'000.00.
Winterzuschlag	Ab dem 1. Dezember bis Ende Februar erfolgt auf alle Beton-/Mörtelsorten ein genereller Zuschlag von CHF $4.00/\text{m}^3$ .

# Recyclingkonzept und Möglichkeiten der Wiederverwertung von Rückbaumaterial



Holz, Buntmetalle, Eisen, Sperrgut werden externen Recyclingbetrieben zugeführt, welche dafür sorgen, dass möglichst viele Baustoffe wiederverwendet werden.

Mischabbruch, Asphalt PAK <5000mg/kg und Betonabbruch werden der Wiederverwertung auf unserem Recyclingplatz zugeführt. Hier wird es erst durch unseren mobilen Brecher verarbeitet und anschliessend in verschiedene Korngrößen zur Weiterverwendung gesiebt.



Asphalt PAK <5000mg/kg



Betonabbruch



Mischabbruch



Durch das Recycling entstandene neue Produkte

- RC Kiesgemisch A
- Recycling-Kiessand A
- Asphaltgranulat
- aus Betonabbruch 1 werden Betongranulate hergestellt, welche für die Herstellung von Recyclingbeton wiederverwendet werden
- aus Betonabbruch 2 wird RC-Kiesgemisch B Recycling-Kiessand B/Betongranulat
- aus Mischabbruch wird RC-Magerbeton hergestellt

Wir arbeiten ständig daran unser Sortiment zu erweitern und auf die Wünsche der Baubranche einzugehen. Wenn Sie andere als die aufgeführten Materialien benötigen, vereinbaren Sie doch einen Termin mit uns. Wir werden versuchen Ihren Wünschen gerecht zu werden. **Bitte beachten Sie, dass nicht immer alle Produkte verfügbar sind.**

# Qualitätsanforderungen an Recyclingbaustoffe nach BAFU 31/06

Bauabfallkategorien	Ausbauasphalt	Kies-Sand	Betonabbruch	Mischabbruch	Fremdstoffe
<b>Recyclingbaustoffe</b>					
Asphaltgranulat	80	20	2		0,3 <sup>1</sup>
Recycling-Kiessand P	4	95	4	1	0,3
Recycling-Kiessand A	20	80	4	1	0,3
Recycling-Kiessand B	4	80	20	1	0,3
Betongranulat	3 <sup>2</sup>	95		2	0,3
Mischabbruchgranulat	3	97			0,3 ohne Gips +1% Gips +1% Glas

Hauptgemengenteil; minimale Massenprozente
Fremdstoffe – maximale Gesamtanteile in Massenprozent (Holz, Papier, Kunststoffe, Metalle, Gips...)
Nebengemengenteil; maximale Massenprozente

- <sup>1</sup> Asphaltgranulat, welches heiss aufbereitet wird, darf aus technischen Gründen keine Fremdstoffe enthalten  
<sup>2</sup> Betongranulat, welches als Zuschlagsstoff für klassifizierten Beton vorgesehen ist, darf keinen Ausbauasphalt enthalten

## Verwendungsmöglichkeiten der Recyclingbaustoffe nach BAFU 31/06

Form des Materials	Einsatz in loser Form		Einsatz in gebundener Form	
	ohne Deckschicht	mit Deckschicht	hydraulisch gebunden	bitumös gebunden
<b>Recyclingbaustoffe</b>				
Asphaltgranulat				
Recycling-Kiessand P				
Recycling-Kiessand A				
Recycling-Kiessand B				
Betongranulat				
Mischabbruchgranulat				

Verwendung nicht zugelassen
Verwendung nur möglich, wenn die Schichtstärke max. 7cm beträgt und das Asphaltgranulat gewalzt wird.
Verwendung möglich

- Als Deckschicht gilt: Asphalt- oder Betonbelag, bzw. Überbauung durch Gebäude oder Dach.
- Kalt eingebrachtes und gewalztes Asphaltgranulat gilt als «Einsatz in loser Form».

## Verwendungseinschränkungen

- In Grundwasserschutzzonen und -arealen dürfen Recyclingbaustoffe nur mit Bewilligung des Interkantonalen Labors eingesetzt werden
- Mindestabstand zum Grundwasser beträgt 2m
- Maximale Schichtstärke in der Regel 2m (für Recycling-Kiesgemisch P keine Einschränkung)
- Ist eine Deckschicht notwendig, muss diese innerhalb von 3 Monaten eingebaut werden
- Die Verwendung von Recyclingbaustoffen ist nicht erlaubt für Sicker- und Drainageschichten
- Für Damm- und Geländeschüttungen ist von den Recyclingbaustoffen nur Kiesgemisch P erlaubt. Für solche Vorhaben soll unverschmutztes Aushubmaterial verwendet werden.

## Gesteinskörnungen und Kiesgemische nach Norm

Art. Nr.	Suchname	Bezeichnung/Sorte	Korn- gruppe	Korn D <sub>max</sub>	Qual.	to/m <sup>3</sup> Richtwert	CHF/to ab Werk	CHF/m <sup>3</sup> ab Werk
<b>ungebundene Gemische nach SN EN 670 119 NA</b>								
120056	RC-KG45A	RC-Kiesgemisch A	0/45	63	OC <sub>85</sub>	1.70	CHF 16.50	CHF 28.05
120051	RC-KG45B	RC-Kiesgemisch B	0/45	63	OC <sub>85</sub>	1.70	CHF 16.50	CHF 28.05
100025	KG16	Kiesgemisch	0/16	22	OC <sub>85</sub>	1.85	CHF 19.50	CHF 36.05
100058	KG22	Kiesgemisch	0/22	32	OC <sub>85</sub>	1.85	CHF 17.50	CHF 32.40
100026	KG45	Kiesgemisch	0/45	63	OC <sub>85</sub>	1.85	CHF 16.50	CHF 30.50
<b>RC-Gemische nach BAFU 31/06</b>								
120052	BG22	Betongranulat	0/22	32	OC <sub>75</sub>	1.65	CHF 13.00	CHF 21.45
120074	BG45	Betongranulat	0/45	63	OC <sub>75</sub>	1.65	CHF 12.00	CHF 19.80
120067	RC-B45	Recycling-Kiessand B	0/45	63	OC <sub>75</sub>	1.60	CHF 14.50	CHF 23.20
120086	RC-A45	Recycling-Kiessand A	0/45	63	OC <sub>75</sub>	1.58	CHF 12.00	CHF 18.95
120092	AG 0-22	Asphaltgranulat	0/22	32	OC <sub>75</sub>	1.44	CHF 10.40	CHF 15.00
120077	RC-M BTK 16	Mischabbruchgranulatgemisch «Betonkies» <sup>1</sup>	0-16		G <sub>A</sub> 85	1.22	CHF 16.40	CHF 20.00
120078	RC-M BTK 32	Mischabbruchgranulatgemisch «Betonkies» <sup>1</sup>	0-32		G <sub>A</sub> 85	1.25	CHF 14.40	CHF 18.00
<b>RC-Gesteinskörnungen nach BAFU 31/06</b>								
120210	ZG 0-4	Ziegelgranulat	0-4			1.40	CHF 8.60	CHF 12.00
120220	ZG 4-16	Ziegelgranulat	4-16			1.10	CHF 40.00	CHF 44.00

<sup>1</sup> Mischabbruchgranulatgemisch «Betonkies» darf nur in gebundener Form verwendet werden.

### Sämtliche RC-Materialien auf Anfrage und solange Vorrat.

Bemerkungen zu den Begriffen: Die Bezeichnungen für RC-Kiesgemische in der Norm SN 670 119-NA stimmen nicht mit der BAFU-Richtlinie 31/06 überein. Für die Zuordnung gilt die untenstehende Tabelle.

Bezeichnung nach BAFU 31/06	Bezeichnung nach Norm SN 670 119-NA
Asphaltgranulat	RC-Asphaltgranulatgemisch
Recycling-Kiessand A	RC-Kiesgemisch A
Recycling-Kiessand B	RC-Kiesgemisch B
Betongranulat	RC-Betongranulatgemisch
Mischabbruchgranulat	RC-Mischabbruchgranulatgemisch

In Abweichung zur Norm SN 670 119-NA (technische Norm) beträgt gemäss BAFU-Richtlinie 31/06 (Umwelt Norm) der Anteil Ra im Recycling-Kiessand A, resp. Rc im Recycling-Kiessand B, max. 20% (bzw. 25% inkl. Toleranz).



## Hinweise und Zuschläge (Recycling)

### Hinweise

Bestellung / Auslieferung	Bestellungen müssen genaue und spezifische Angaben über die Klassifikation und die gewünschten Eigenschaften sowie bei Lieferungen allfällige Zufahrtsbeschränkungen enthalten und bis spätestens um 15.00 Uhr Vortags gemacht werden. Lieferungen werden, wenn nicht anders vereinbart, generell mit einem LKW 4-Achs Kipper gerechnet.
Mindestlieferungsmenge	Lieferungen immer min. 1.00m <sup>3</sup> .
Verfügbarkeit	Es sind nicht immer alle in der Preisliste aufgeführten Materialien vorhanden. Wir informieren Sie gerne auf Anfrage über unsere Liefermöglichkeiten.
Nicht genormt	Nicht genormte Materialien werden nicht auf ihre bautechnischen Eigenschaften geprüft und es wird keine systematische Qualitätsüberwachung durchgeführt. Die Korngrößen sind bei nicht genormtem Material als Richtwert zu verstehen.
Spezifisches Gewicht	Die Angaben der spezifischen Gewichte sind Richtwerte und können aufgrund der Geologie und dem Feuchtigkeitsgehalt Schwankungen unterliegen. Es gelten die Messungen im Werk welche periodischen durchgeführt werden.
Lademenge	Im Hinblick auf die Verkehrssicherheit und die Einhaltung der gesetzlichen Vorschriften haben unsere Mitarbeiter und Chauffeure die Weisung, Fahrzeuge nicht zu überladen.
Bezeichnungen	Die Bezeichnungen für RC-Kiesgemische in der Norm SN 670 119-NA stimmen nicht mit den Bezeichnungen in der BAFU-Richtlinie 31/06 überein.
BAFU – SN 670 119-NA	In der BAFU-Richtlinie wird im Gegensatz zur Norm SN 670 119 nur auf die Einhaltung der Umweltaspekte (Anteil RC-Material) und nicht bezüglich technischer Anforderungen geprüft.

### Zuschläge

Mindestpreis	Mindest-Rechnungsbetrag: CHF 5.00.
Spezielle RC - Gemische	Auf Wunsch sind zusätzliche zu den in der Preisliste nicht aufgeführten RC-Gemische lieferbar. Bitte wenden Sie sich an unsere Materialausgabe.
Spezielle Öffnungszeiten	Unsere Öffnungszeiten sind an der Materialausgabe angeschlagen oder können bei dieser unter der Telefonnummer +41 52 687 05 00 nachgefragt werden. Spezielle Öffnungszeiten können auf Anfrage vereinbart werden. Ausserhalb der normalen Öffnungszeiten verrechnen wir einen Zuschlag von CHF 7.50/LE, min. CHF 500.00.

Unser Ziel ist es durch die umweltgerechte Verwertung mineralischer Bauabfälle unsere natürlichen Ressourcen sowie wertvollen Deponieraum zu schonen und die den mineralischen Bauabfällen zu Grunde liegenden Materialien in bester Qualität möglichst Ihrer ursprünglichen Verwendung zurückzuführen und somit den Verwertungskreislauf zu schliessen.

## Deponie und Bauschuttrecycling

Art. Nr.	Materialbezeichnung	Qualität	ME	Preis/to
300011	Humus/Oberboden	unverschmutzt, ohne Wurzeln, trocken	to	gratis
325090	Humus mit Wurzeln	unverschmutzt, trocken	to	CHF 7.50
300001	Aushubmaterial	unverschmutzt, trocken	to	CHF 11.00
300004	Aushubmaterial «nass» <sup>1</sup>	unverschmutzt, wassergesättigt/nicht befahrbar	to	CHF 19.00
300005	Aushubmaterial «flüssig» <sup>1</sup>	unverschmutzt, schlammig	to	CHF 35.00
325080	Aushub mit Wurzeln	trocken, ohne Fremdstoffe	to	CHF 21.00
320101	Aushub tolerierbar T-1 <sup>2</sup>	Feinanteil < 0.063 mm max. 8%	to	CHF 40.00
320102	Aushub tolerierbar T-2 <sup>2</sup>	Feinanteil < 0.063 mm max. 8-15%	to	CHF 45.00
300010	Bohrschlamm aus Spülbohrungen	unverschmutzt und ohne Additive	to	CHF 45.00
300009	Bentonitschlamm <sup>1</sup>	unverschmutzt und ohne Additive	to	auf Anfrage
300020	Bahnschotter <sup>1</sup>	bis T-Qualität gemäss TVA, Feinanteil < 11mm, max 10%	to	CHF 5.00
322040	Dachziegel	ohne Fremdstoffe wie Holz-, Aluschindeln etc.	to	gratis
322010	Betonabbruch 1	< 50 cm Kantenlänge	to	CHF 5.00
322020	Betonabbruch 2	< 50 cm Kantenlänge	to	CHF 20.00
321020	Belagsaufbruch 1 <sup>1</sup>	kein Fräsgut	to	CHF 50.00
321021	Belagsaufbruch 2 <sup>1</sup>	kein Fräsgut	to	CHF 50.00
322050	Mischabbruch 1		to	CHF 40.00
322051	Mischabbruch 2	Feinanteil < 8mm max. 20%	to	CHF 45.00
335050	Wurzelstöcke		to	CHF 100.00
335010	Baumschnitt/Astmateriale	Holz, naturbelassen ohne Fremdstoffe	to	CHF 105.00
335900	Biomasse, Grünput und Rasenschnitt	ohne Fremdstoffe wie Speise und Tierabfälle	to	CHF 99.00
390011	Zuschlag Fremdstoffe	Überschreitung der jeweiligen Klassierung	to	CHF 25.00
390902	Zuschlag Schlechtwetter	gemäss Aushang Materialausgabe	to	CHF 2.00
390010	Zuschlag Übergrösse	für jegliche Materialien > 50 cm x 50 cm x 50 cm	to	CHF 20.00

<sup>1</sup> Annahme nur auf Anfrage

<sup>2</sup> Annahme nur auf Voranmeldung

<sup>3</sup> Mengen > 20 m<sup>3</sup> nur auf Anfrage

## Hinweise und Zuschläge (Deponie und Bauschuttrecycling)

### Hinweis

Bestellung / Anlieferung	Bestellungen für Aushubtransporte müssen bis spätestens 15:00 Uhr des Vortages gemacht und Anlieferungen von > 100m <sup>3</sup> /150to am Vortag angemeldet werden.
Aushubdeklaration	Bei Anlieferungen von mehr als 20m <sup>3</sup> /30to ist eine Aushubdeklaration vor der ersten Anlieferung in der Materialausgabe abzugeben. Das Formular «Aushubdeklaration» kann in der Materialausgabe oder auf unserer Homepage bezogen werden.
Materialqualität	Es darf nur sauberes Aushubmaterial, frei von Verunreinigungen jeglicher Art, deponiert werden. Aushubmaterial und mineralische Bauabfälle sind in jedem Falle getrennt anzuliefern, das Material darf erst nach Begutachtung durch das Werkpersonal gekippt werden. Material welches den Annahmebedingungen nicht entspricht wird zurückgewiesen und auf Verantwortung und zu Lasten des Überbringers entsorgt.
Aushub	Nicht organisches Material wie Erd-, Sand-, Stein und Felsmaterial welches bei Bauarbeiten anfällt, frei von Verunreinigungen und Fremdmaterial.
Aushub T «tolerierbar»	Siebbares Aushubmaterial mit Fremdstoffen ohne chemische Verunreinigung und Feinanteil < 0.063mm, maximal 15%.
Aushub I «inert»	Nicht oder schwer siebbares Aushubmaterial mit Fremdstoffen und/oder chemischer Verunreinigung zur Entsorgung in einer Inertstoff-Deponie.
Betonabbruch 1	Konstruktionsbeton mit Körnung min. 0-16 mm, armiert oder unarmiert ohne Fremdstoffe wie Asphalt, Holz, Plastik, Isolationsmaterial, Gips etc. Armierungseisen abgetrennt oder nicht länger als 10cm.
Betonabbruch 2	Betonprodukte aller Art, Keramik, Steinzeug, Betonabbruch mit Kies oder Naturstein vermischt, ohne Fremdstoffe wie Asphalt, Holz, Plastik, Isolationsmaterial, Gips etc. Armierungseisen abgetrennt oder nicht länger als 10cm.
Mischabbruch 1	Gemisch aus mineralischen Bauabfällen wie Beton, Backstein, Zielgel, Naturstein ohne Fremdstoffe wie Asphalt, Holz, Plastik, Isolationsmaterial, Gips etc. Feinanteil Korngrösse 0-8mm < 10%
Mischabbruch 2	Dito Mischabbruch 1 jedoch mit geringen, aussortierbaren Anteilen von Fremdstoffen, Feinanteil Korngrösse 0-8mm < 20%
Bauschutt «Inert»	Material welches keiner der oben aufgeführten Klassen zugeteilt werden kann mit einem mineralischen Anteil von min. 50% welches sortiert werden kann.
Sperrgut sortierbar	Material mit weniger als 50% mineralischem Anteil welches sortiert werden kann.
Sperrgut nicht sortierbar	Materialgemische welche nicht sortiert werden können.
Altbelag 1	Altbelag ohne Fremdstoffe und max. 5% Kies, Natursteine und Beton. PAK < 5'000mg/kg, der Nachweis ist durch den Überbringer zu erbringen.
Altbelag 2	Altbelag ohne Fremdstoffe und max. 20% Kies, Natursteine und Beton. PAK < 5'000mg/kg, der Nachweis ist durch den Überbringer zu erbringen.
Definition «nass»	Material jeglicher Art, welches aufgrund des Wassergehaltes nicht mehr tragfähig und befahrbar ist oder nicht direkt weiterverarbeitet werden kann.
Übergrösse	Material jeglicher Art welches grössere Kantenlängen als 50cm aufweist und somit nicht direkt verarbeitet und nur erschwert in die Deponie eingebaut werden kann.

### Zuschläge

Spezielle Öffnungszeiten	Unsere Öffnungszeiten sind an der Materialausgabe angeschlagen oder können unter der Telefonnummer 052 / 687 05 00 nachgefragt werden. Spezielle Öffnungszeiten können auf Anfrage vereinbart werden, ausserhalb der normalen Öffnungszeiten erheben wir einen Zuschlag von CHF 7.50/LE, min. CHF 500.00.
Schlechtwetter	Für Mehraufwand in der Deponie und für Strassenreinigung sowie Reifenwaschanlage.

# Hablützel – Elementsteine



Typ 1



Typ 2



Typ 3

Die etwas andere Alternative zu Ortsbetonbau oder Natursteinen

Typ	Länge in mm	Breite in mm	Höhe in mm	Volumen in m <sup>3</sup>	Gewicht in kg	Mauerfläche in m <sup>2</sup>	Preis per Mauerfläche m <sup>2</sup>	Preis per Stück
1	1600	800	800	0.768	1800	-----	-----	CHF 269.00
2	1600	800	800	1.024	2200	1.28	CHF 220.30	CHF 282.00
3	800	800	800	0.510	1100	0.64	CHF 235.90	CHF 151.00
4	1500	600	600	0.432	930	0.72	CHF 219.40	CHF 158.00
5	600	600	600	0.216	460	0.36	CHF 244.40	CHF 88.00
6	900	600	600	0.324	690	0.54	CHF 242.59	CHF 132.00



Typ 6



Typ 5



Typ 4

Wir stellen unsere Elementsteine je nach Verfügbarkeit der Ausgangsmaterialien aus RC- oder Primärbeton her.



## Verschiedene Komponenten zur Gartengestaltung



Art. Nr.	Materialbezeichnung	Körnung mm	Qualität	to/m <sup>3</sup> Richtwert	CHF/to ab Werk
<b>Mauersteine, Steinblöcke ab Lager Hablützel</b>					
500101	Gneismauersteine	400-500	plattig, frontseitig gerichtet		CHF 250.00
500102	Granitmauersteine	400-500	plattig, frontseitig gerichtet		CHF 250.00
500103	Kalkmauersteine	400-500	plattig, frontseitig gerichtet		CHF 250.00
500104	Porphy	k. Angabe	formwild		CHF 125.00
500105	Schwarzwaldgranit	k. Angabe	formwild		CHF 155.00
<b>Schotter, und Gestaltungsmaterial ab Lager Hablützel</b>					
500510	Alpenkalkschotter	16-32	o. Norm	1.50	CHF 117.00
500511	Alpenkalkschotter	50-80	o. Norm	1.50	CHF 117.00
500501	Blauwacken Bollensteine	100-300	o. Norm	1.64	CHF 95.00
120060	Kalkschotter, gebrochen	0-22 (32)	o. Norm	1.80	CHF 16.50
500507	Kalkschotter juragelb	16-32	o. Norm	1.45	CHF 60.00
500508	Kalkschotter juragelb	45-60	o. Norm	1.50	CHF 60.00
500503	Kalkschropfen	32-63	o. Norm	1.50	CHF 60.00
500505	Netstaler Bergschotter	0-24	o. Norm	1.90	CHF 95.00
500520	Schwarzwaldgranitschotter	16-32	o. Norm	1.45	CHF 65.00
500521	Schwarzwaldgranitschotter	32-64	o. Norm	1.50	CHF 65.00
120210	<sup>1</sup> Ziegelgranulat	0-4	o. Norm	1.40	CHF 9.00
120220	<sup>1</sup> Ziegelgranulat	4-16	o. Norm	1.10	CHF 40.00
<b>Humus, Kompost und Holzschnitzel</b>					
100010	Ackererde	0-X	o. Norm	1.40	CHF 15.00
500040	<sup>1</sup> Ackererde gesiebt, erdfeucht	0-16	o. Norm	1.22	CHF 24.60
500015	<sup>1</sup> Humus Substrat	0-16	o. Norm	1.18	CHF 42.35
500036	<sup>1</sup> Kompost	0-16	ChemRRV Dünger	0.66	CHF 83.35
500038	<sup>1</sup> Hackschnitzel		o. Norm		CHF 55.00
500039	Rindenhackschnitzel		o. Norm		CHF 55.00

<sup>1</sup> auf Anfrage und solange Vorrat

**Unser Gartenbauteam unterstützt Sie auch gerne bei der Planung und Umsetzung Ihrer Ideen.**

Rufen Sie uns an: +41 52 687 05 05

Per Klick zum Film «Winterschnitt».

Alternativ: [www.habluetzel-ag.ch/gartenbau/unterhalt/](http://www.habluetzel-ag.ch/gartenbau/unterhalt/)



# Verschiedene Komponenten zur Gartengestaltung



Kalkschotter

Netstaler



Blauwacken

Alpenkalk



Schwarzwaldgranit

## Transportpreistabelle geliefert/abgeholt, mit Kippfahrzeugen

				Lieferwagen	Beton	Kies, Sand & dgl.	Deponie
Lade-Abladezeit + Zuschlag Kies & dgl.	25	Rayon	Min.				
Lade-Abladezeit + Zuschlag Beton	35				2-/3-/4-/5-Achser	2-/3-/4-/5-Achser	2-/3-/4-/5-Achser
Lade-Abladezeit + Zuschlag Deponie	20			PL/Fuhre	CHF/m <sup>3</sup>	CHF/to	CHF/to
	Km						
Barzheim	28	6	40	CHF 170.00	CHF 54.30	CHF 19.80	CHF 18.90
Beggingen	16	4	25	CHF 150.00	CHF 40.10	CHF 14.20	CHF 13.20
Benken	23	5	35	CHF 160.00	CHF 49.60	CHF 17.90	CHF 17.00
Beringen	10	3	18	CHF 140.00	CHF 33.50	CHF 11.50	CHF 10.60
Beringen-Enge	13	3	20	CHF 140.00	CHF 35.40	CHF 12.30	CHF 11.30
Bibern	28	6	40	CHF 170.00	CHF 54.30	CHF 19.80	CHF 18.90
Büsing	22	5	35	CHF 160.00	CHF 49.60	CHF 17.90	CHF 17.00
Büttenhardt	25	6	40	CHF 170.00	CHF 54.30	CHF 19.80	CHF 18.90
Diessenhofen	26	6	40	CHF 170.00	CHF 54.30	CHF 19.80	CHF 18.90
Dörflingen	25	6	40	CHF 170.00	CHF 54.30	CHF 19.80	CHF 18.90
Feuerthalen	17	4	30	CHF 150.00	CHF 44.90	CHF 16.10	CHF 15.10
Flurlingen	19	4	35	CHF 150.00	CHF 49.60	CHF 17.90	CHF 17.00
Gächlingen	5.5	2	12	CHF 130.00	CHF 27.90	CHF 9.30	CHF 8.30
Guntmadingen	9	2	14	CHF 130.00	CHF 29.80	CHF 10.00	CHF 9.10
Hallau	3	1	5	CHF 100.00	CHF 21.30	CHF 6.60	CHF 5.70
Hemmental	23	5	30	CHF 160.00	CHF 44.90	CHF 16.10	CHF 15.10
Herblingen	21	5	30	CHF 160.00	CHF 44.90	CHF 16.10	CHF 15.10
Hofen	30	7	45	CHF 180.00	CHF 59.00	CHF 21.70	CHF 20.80
Langwiesen	19	4	35	CHF 150.00	CHF 49.60	CHF 17.90	CHF 17.00
Lohn	27	6	37	CHF 170.00	CHF 51.50	CHF 18.70	CHF 17.80
Löhningen	8	2	14	CHF 130.00	CHF 29.80	CHF 10.00	CHF 9.10
Marthalen	25	6	40	CHF 170.00	CHF 54.30	CHF 19.80	CHF 18.90
Merishausen	24	5	40	CHF 160.00	CHF 54.30	CHF 19.80	CHF 18.90
Neuhausen	14	4	23	CHF 150.00	CHF 38.30	CHF 13.40	CHF 15.50
NH-Langriet	16	4	25	CHF 150.00	CHF 40.10	CHF 14.20	CHF 13.20
Neunkirch	4	1	7	CHF 100.00	CHF 23.10	CHF 7.40	CHF 6.40
Oberhallau	5	2	10	CHF 120.00	CHF 26.00	CHF 8.50	CHF 7.60
Opfertshofen	30	7	42	CHF 180.00	CHF 56.20	CHF 20.60	CHF 19.60
Osterfingen	4	1	8	CHF 120.00	CHF 24.10	CHF 7.70	CHF 6.80
Rheinau	28	6	45	CHF 170.00	CHF 59.00	CHF 21.70	CHF 20.80
Schaffhausen	17	4	30	CHF 150.00	CHF 44.90	CHF 16.10	CHF 15.10
SH-Buchthalen	18	4	30	CHF 150.00	CHF 44.90	CHF 16.10	CHF 15.10
Schlatt	23	5	40	CHF 160.00	CHF 54.30	CHF 19.80	CHF 18.90
Schleitheim	11	3	0	CHF 140.00	CHF 35.40	CHF 12.30	CHF 11.30
Siblingen	9	2	20	CHF 130.00	CHF 35.40	CHF 12.30	CHF 11.30
Stetten	23	5	33	CHF 160.00	CHF 47.70	CHF 17.20	CHF 16.20
Thayngen	26	6	40	CHF 170.00	CHF 54.30	CHF 19.80	CHF 18.90
Trasadingen	3	1	7	CHF 100.00	CHF 23.10	CHF 7.40	CHF 6.40
Uhwiesen	20	5	30	CHF 160.00	CHF 44.90	CHF 16.10	CHF 15.10
Wilchingen	2	1	6	CHF 100.00	CHF 22.20	CHF 7.00	CHF 6.00

Die angegebenen Transportpreise sind für Kippfahrzeuge gültig. Für Transporte mit Fahrmischer/Silowagen wird der Zuschlag gemäss Tabelle 1 verrechnet. In obigen Preisen ist die jeweilige Lade-/Abladezeit gemäss Fahrzeugtyp und Tabelle 1 enthalten. Das Fahrzeug wird entsprechend der Bestellung oder Verfügbarkeit gewählt und verrechnet.



## Transportpreistabelle Regie und Zuschläge

Tabelle 1	Lieferwagen 3.5to	2-Achs Kipper 18to	4-Achs Kipper 32to	5-Achs Kipper 40to	Fahrmischer 32 to
Mindestverrechnungsmenge Kies to	0.75	15.00	15.00	20.00	12.00
Mindestverrechnungsmenge Beton m <sup>3</sup>	0.50	6.00	6.00	8.00	8.00
Mindestverrechnungsmenge Deponie to	0.75	15.00	15.00	20.00	
Zuschlag Fahrmischer Beton			CHF 10.00/m <sup>3</sup>	CHF 10.00/m <sup>3</sup>	
Zuschlag Fahrmischer Kies			CHF 7.50/to	CHF 7.50/to	
Zuschlag Mulde/Container -15m <sup>3</sup> , pauschal		CHF 50.00	CHF 75.00	CHF 75.00	
Inbegriffene Lade-/Abladezeit	5 Min.	10 Min.	10 Min.	10 Min.	30 Min.
Regie	CHF 120.00/Std.	CHF 145.00/Std.	CHF 170.00/Std.	CHF 185.00/Std.	CHF 170.00/Std.
Lade-/Abladezeitüberschreitung, Wartezeit	CHF 2.00/Min.	CHF 2.40/Min.	CHF 2.85/Min.	CHF 3.05/Min.	CHF 2.85/Min.
Zuschlag Förderbandablad			CHF 4.50/Min.		CHF 4.50/Min.
Kranablad bis max. 29 mt			CHF 225.00/Std.	CHF 225.00/Std.	

Tabelle 2	Lieferwagen	2-Achs Kipper	4-Achs Kipper	5-Achs Kipper	Fahrmischer
Gesamtgewicht to	3.50	18.00	32.00	40.00	32.00
ca. Nutzlast (abhängig vom Fahrzeug)	1.20	9.00	19.00	25.00	17.50
<b>Beispiele für Ladevolumen von häufigem Ladegut</b>					
Beton	0.50 m <sup>3</sup>	4.00 m <sup>3</sup>	8.00 m <sup>3</sup>	10.00 m <sup>3</sup>	7.50 m <sup>3</sup>
Aushub trocken	0.75 m <sup>3</sup>	5.50 m <sup>3</sup>	12.00 m <sup>3</sup>	16.00 m <sup>3</sup>	-
Kiesmaterial	0.75 m <sup>3</sup>	5.00 m <sup>3</sup>	11.00 m <sup>3</sup>	14.00 m <sup>3</sup>	8.0 m <sup>3</sup>
Humus/Oberboden	0.75 m <sup>3</sup>	6.00 m <sup>3</sup>	13.00 m <sup>3</sup>	18.00 m <sup>3</sup>	-
Altbelag					
Betonabbruch	0.75 m <sup>3</sup>	6.00 m <sup>3</sup>	13.00 m <sup>3</sup>	17.50 m <sup>3</sup>	-
Mischabbruch					

## Strassenreinigung



CHF 250.00/Std. (inkl. Wasser)  
Entsorgung von Feststoffen nach to = CHF 180.00

## Hinweise (Bedingungen und Spezielles Transport und Logistik)

### Hinweise

Lade- und Abladezeiten	Die Mindestmenge pro Fuhre und die Lade- und Abladezeiten gemäss Tabelle 1 sind im jeweiligen Transportpreis inbegriffen. Längere Lade- und Abladezeiten werden gemäss Tabelle 1 separat in Rechnung gestellt. Definition Lade- /Abladezeit: Ankunft auf der Baustelle bis Abfahrt Baustelle.
Lademenge	Im Hinblick auf die Verkehrssicherheit und die Einhaltung der gesetzlichen Vorschriften haben unsere Maschinisten und Chauffeure die Weisung, Fahrzeuge nicht zu überladen. Ungefähre Ladevolumen und Lasten s. Tabelle 2.
Regieansätze	In unseren Regieansätzen ist die LSVA eingerechnet
Teuerung	Wir behalten uns vor, allfällige ausgewiesene Teuerungen (z.B. erhöhte Steuern, Abgaben, verschärfte Vorschriften, unvorhergesehene Preiserhöhungen für Treibstoffe etc.) separat zu verrechnen.
Zufahrten	Die Zufahrten müssen der Lieferung entsprechend frei zugänglich sein. Das Befahren von Zufahrten und Plätzen geschieht im Auftrag des Kunden und auf sein Risiko und Gefahr. Für allfällige Schäden jeglicher Art wird jede Haftung abgelehnt.
Speziell Betontransport	Die angegebenen Transportpreise sind für Silowagen oder Fahrmischer gültig.
Speziell Kies/Aushub	Die angegebenen Preise sind für Kipper gültig.
<b>Zuschläge</b>	
Fremdwägungen	Pro Waagschein = CHF 10.00

## Saugbagger



Mit seiner grossen Luftfördermenge von 28'000 m<sup>3</sup>/Std. eignet sich der Hablützel Saugbagger vor allem für schnelles, hocheffizientes Arbeiten mit losen Materialien, Flächenreinigung, sowie schonendes Arbeiten um Leitungen oder an besonders exponierten Orten. In Ergänzung mit speziellen Hilfsmitteln ist er auch für schwierige Böden bestens geeignet.

### Leistungsdaten (je nach Material):

Max. Saugtiefe	10 m
Max. Saugdistanz	80 m
Saugleistung	28'000 m <sup>3</sup> /Std.

### Preise:

Anfahrt / Wegfahrt, Kippbetrieb, inkl. Chauffeur	CHF 375.00/Std.
Saugbetrieb, inkl. Bedienung	CHF 425.00/Std.
Reinigung nach Einsatz	CHF 90.00/Std.
Zusätzlicher Mitarbeiter auf Bestellung	CHF 75.00/Std.

- Zusätzliche Installationen, lange Leitungen oder Schläuche nach Aufwand
- Verrechnung nach Zeitaufwand ab Abfahrt Werkhof Wilchingen bis Rückkehr Werkhof Wilchingen, inkl. allfälligem Ablad und Reinigung. Deponiegebühren werden nach Deponieklasse im Aufwand verrechnet.
- Der Einsatz des Saugbaggers ist wirtschaftlicher als es auf den ersten Blick scheint
- Eine bis zu zehnfach höherer Arbeitsleistung gegenüber herkömmlicher Handarbeit führt zu einer Kostensenkung von bis zu 50%!

Per Klick zum Film «Der Saugbagger»

Alternativ: [www.habluetzel-ag.ch/saugbagger](http://www.habluetzel-ag.ch/saugbagger)



## Fahrmischer Förderband «Bändlimischer»

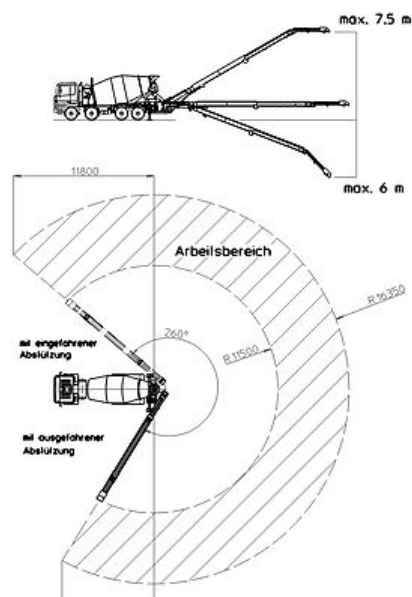


MAN-Vierachser mit Peter-Fahrmischer 9m<sup>3</sup> mit Förderband Theam 16.5m (max. Zuladung 13 to)

- Reichweite 10.5 - 16.5 m
- Förderhöhe bis 7.50 m (max. Winkel 30°)
- Schwenkbereich 260°
- Max. Förderleistung 50 m<sup>3</sup>/Std. (materialabhängig)
- Förderbandbreite 360 mm
- Bandgeschwindigkeit stufenlos einstellbar
- Bedienung mittels Funkfernsteuerung

Kosten:

- Transport von Material auf Anfrage
- Bandablad CHF 292.00/Std. (Abrechnung im Minutentarif)

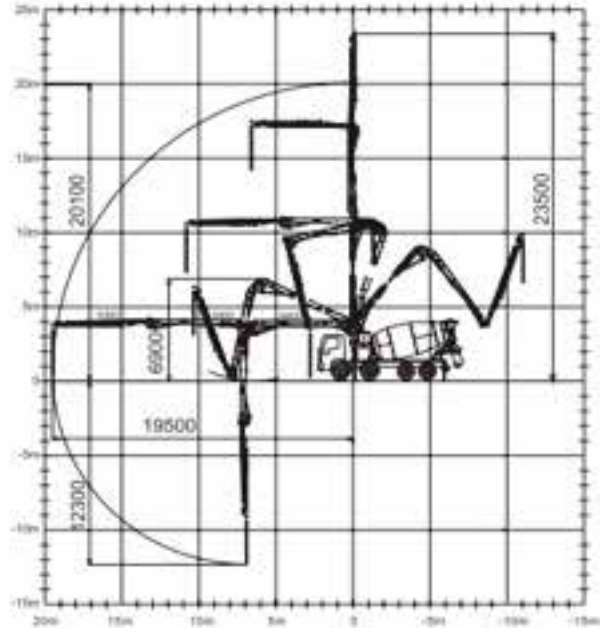
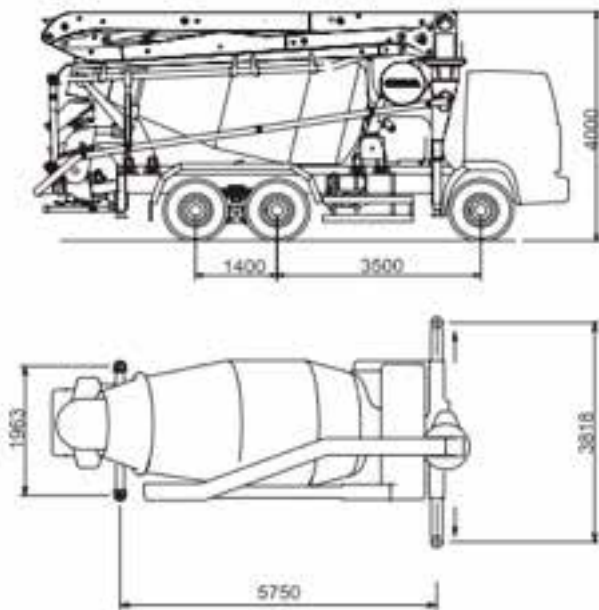


Die Reinigung des Förderbandes ist im Preis eingerechnet.

Preise gültig für Arbeiten im Auslegerbereich. Eine sichere und freie Zufahrt sowie Aufstell- und Abstützbereiche sind Sache des Bestellers und müssen gewährleistet sein.

Preise exkl. MwSt. Bedingungen gemäss unserer gültigen Preisliste. Gültigkeit bis auf Widerruf, längstens bis 31.12.2017

# Fahrmischer Betonpumpe «Pumpmischer»



Betonpumpe	Typ	Cifa MK 24	
Max. Fördermenge (Spitze)	m <sup>3</sup> /Std.	60.00	<ul style="list-style-type: none"> <li>• schnell, einfach, flexibel</li> <li>• Beton schon dabei</li> <li>• Ideal auch im Innenausbau</li> <li>• Betonieren ohne Kran</li> </ul>
Fahrmischer	Cifa		
Max. Betonzuladung	m <sup>3</sup>	4.50	
Max. Lademenge	to	11.50	
Endschlauch	m	3.00	
Verlängerung d=100 (auf Fahrzeug)	m	10.00	

## Fahrmischer Betonpumpe «Pumpmischer» (Fortsetzung)



### Pump-Preise Einsätze bis 20.00 m<sup>3</sup>

In den untenstehenden Preisen sind der Beton und die jeweiligen Betontransporte nicht mit eingeschlossen und werden je nach Lieferort gemäss separatem Angebot/Preisliste verrechnet.

Einsätze bis 4.50 m <sup>3</sup> , pauschal	CHF 540.00/Einsatz
Einsätze 4.51 – 11.00 m <sup>3</sup> , pauschal	CHF 625.00/Einsatz
Einsätze 11.01 – 20.00 m <sup>3</sup> , pauschal	CHF 725.00/Einsatz
Einsätze > 20.00 m <sup>3</sup>	Preis auf Anfrage (CHF/m <sup>3</sup> )
Zusätzlich Leitungen oder Rohre auf Anfrage	CHF 5.00/m
Wartezeit auf der Baustelle	CHF 3.20/Min.
Zuschlag Pumpen von RC-Beton auf Anfrage	CHF 5.00/m <sup>3</sup>
Zuschlag Pumpen von Fasern auf Anfrage	CHF 5.00/m <sup>3</sup>

### Mindestpumpleistung 10.00 m<sup>3</sup> / Std., Mehrzeitbedarf CHF 192.00/Std.

In den Preisen eingerechnet sind die Reinigung der Pumpe, die Entsorgung von Restbeton und Reinigungswasser. Preise gültig für Arbeiten im Auslegerbereich. Eine sichere und freie Zufahrt sowie Aufstell- und Abstützbereiche sind Sache des Bestellers und müssen gewährleistet sein.

Preise exkl. MwSt. Bedingungen gemäss unserer gültigen Preisliste. Gültigkeit: bis auf Widerruf, max. 31.12.2017.

# Allgemeine Lieferbedingungen für Gesteinskörnungen

## 1. Gewährleistung und Haftung

Das Lieferwerk garantiert die Lieferung auftragskonformer Menge und Qualität. Massgebend für die Qualität sind ausschliesslich die in der jeweiligen Norm festgelegten Eigenschaften. Die für die Produkteigenschaften massgebenden Normen sind in der Preisliste den jeweiligen Produkten zugeordnet. Die Produkte werden überwacht und zertifiziert, soweit in der Norm gefordert. Im Rahmen dieser Gewährleistung verpflichtet sich das Lieferwerk, rechtzeitige und sachlich begründete Mängelrüge vorausgesetzt, beanstandetes Material kostenlos zu ersetzen, oder, wenn das Material beschränkt verwendbar ist, einen angemessenen Preisnachlass zu gewähren. Ein Mangel liegt nicht vor, wenn das angelieferte Material der Bestellung entspricht, jedoch für den beabsichtigten Zweck nicht verwendbar ist.

Das Lieferwerk haftet nicht für unsachgemässe und ungeeignete Verwendung von auftragskonform geliefertem Material. Bei Verwendung von Kies auf Flachdächern ist jede Haftung des Lieferwerkes für die Beschädigung der Dachhaut ausgeschlossen, ebenso haftet das Lieferwerk nicht für den Verbund mit Bindemitteln, wenn Splitt zur Oberflächenbehandlung verwendet wird. Irgendwelche weitergehende Ansprüche wegen Liefermängel über die obigen Gewährleistungsansprüche hinaus werden ausdrücklich wegbedungen, insbesondere wird jede Haftung für weitergehende direkte oder indirekte Schäden ausgeschlossen.

## 2. Mengen

Für Schüttdichte (t/m<sup>3</sup>) und Liefermenge (t) sind die Messungen im Werk (nicht auf der Baustelle) verbindlich. Die Annahme von Material sowie die Ausgabe ab Depot und die Ausgabe über das Kieswerk / Förderband erfolgt über Waagen in Tonnen.

## 3. Lademenge

Im Hinblick auf die Verkehrssicherheit und die Einhaltung der gesetzlichen Vorschriften haben unsere Maschinisten und Chauffeure die Weisung, Fahrzeuge in keinem Fall zu überladen.

## 4. Zufahrt / Lieferungen

Das Befahren von Zufahrten und Vorplätzen im Auftrag des Kunden geschieht auf sein Risiko und seine Gefahr. Für allfällige Schäden an nicht lastwagentauglichen Strassen und Plätzen wird jede Haftung abgelehnt.

## 5. Termine

Das Lieferwerk ist bemüht, vereinbarte Termine einzuhalten und eventuelle Verspätungen frühzeitig zu melden. Das Lieferwerk haftet nicht infolge verspäteter Anlieferung des bestellten Materials.

## 6. Reklamationen

Der Besteller hat das Material bei Übergabe zu prüfen und allfällige Reklamationen unmittelbar nach Ablieferung des Materials anzubringen.

## 7. Materialuntersuchungen

Werden für einen bestimmten Verwendungszweck zusätzliche Untersuchungen im Labor verlangt, so gehen die entsprechenden Kosten, andere Abmachungen vorbehalten, zu Lasten des Auftraggebers.

# Allgemeine Lieferbedingungen für Beton

Alle Aufträge für Lieferungen von Beton werden auf Grund der nachstehenden allgemeinen Lieferbedingungen ausgeführt. Durch die Auftragserteilung anerkennt der Besteller die Gültigkeit der Lieferbedingungen. Abweichende Bedingungen sind nur gültig, wenn sie vom Betonwerk schriftlich bestätigt worden sind.

Für die Eigenschaften des frischen Betons sowie die Qualität des erhärteten Betons und der Prüfungen sind die der Bestellung zugrunde liegenden Normen massgebend. Lieferungen von Beton erfolgen gemäss SIA 262. Für Frisch- und Festbetonprüfungen gelten die in der Norm SIA 262/1 aufgeführten Prüfnormen.

## 1. Preislisten und Offerten

Die Basispreise der gedruckten Preislisten gelten, besondere Vereinbarungen vorbehalten, ausschliesslich für Bauunternehmer. Die darin enthaltenen Preise und Konditionen gelten bis auf Widerruf oder bis zur Bekanntgabe neuer allgemein gültiger Preislisten. Sie werden erst mit der Annahme eines uns auf Grund dieser Preislisten erteilten Auftrags verbindlich. Die Gültigkeit von besonderen Offerten ist unter Vorbehalt spezieller Vereinbarungen auf 3 Monate beschränkt.

Alle Preise verstehen sich für Lieferung ab Betonwerk ohne MwSt. Die m<sup>3</sup>-Preise beziehen sich auf 1m<sup>3</sup> verarbeiteten Beton. Die Preise gelten ferner für Bezüge und Lieferungen innerhalb der im Betonwerk geltenden Werköffnungszeiten. Lieferungen ausserhalb dieser Zeit werden nur nach vorheriger Vereinbarung und gegen entsprechende Zuschläge ausgeführt. Wird Lieferung franko Baustelle vereinbart, so gilt der dafür festgesetzte Transportpreis für den kürzesten, einwandfrei befahrbaren Anfuhrweg und die umgehende Betonübernahme durch den Besteller. Zusätzliche Wartezeit für Fahrzeug und Personal kann extra berechnet werden. Während der Wintermonate vom 1. Dezember bis Ende Februar kann ein Zuschlag verrechnet werden. In Regionen mit extremen Witterungsverhältnissen, wie z. B. Bergregionen, kann in der Preisliste eine andere Zeitspanne festgelegt werden.

## 2. Auftragserteilung und Auftragsannahme

Aufträge sollen am Vortag bis spätestens 15.00 Uhr erteilt werden. Vorbestellungen geniessen in der Auslieferung den Vorrang. Das Betonwerk benötigt bei der Bestellung genaue und spezifische Angaben über Betonsorte (gemäss massgebender Norm SIA 262), Betonmenge, Einbauart und gewünschte Konsistenz, Lieferbeginn und Lieferprogramm. Aufträge und Lieferungsabrufe werden stets nach Massgabe der jeweiligen Lieferungsmöglichkeit angenommen.

Wird bei Bestellungen Beton gemäss SIA 262 nach Eigenschaften verlangt, so sind die Eigenschaften nach SN EN 206 oder die NPK-Betonsorte anzugeben.

Wird vom Besteller Beton gemäss SIA 262 nach Zusammensetzung verlangt, so sind detaillierte Abklärungen zur Machbarkeit zwischen Planer, Besteller und Betonwerk unumgänglich. Bei Beton nach Zusammensetzung garantiert das Betonwerk ausschliesslich die korrekte Zusammensetzung der Betonmischung im Rahmen der von der SN EN 206 festgelegten Toleranzen.

Für die Zuständigkeit von Änderungen sind genaue Weisungen vorzusehen. Sind für die Herstellung eines Betons Vorversuche notwendig, sind deren Kosten, nach vorheriger Absprache, durch den Auftraggeber zu übernehmen.

## 3. Zusätze

Die Zumischung von Betonzusatzmitteln ist in Bezug auf die Wahl von Produkt und Dosierung Angelegenheit des Betonwerks. Werden bestimmte Produkte und/oder Dosierungen vom Besteller verlangt, wird nur die Einhaltung der geforderten Zumischung garantiert. In diesem Fall wird jede Haftung für den erwarteten Erfolg dieser Zusätze und ebenso das Risiko nachteiliger Auswirkungen auf das Verhalten des Betons abgelehnt. Das Betonwerk ist dabei zur Verrechnung eines Mehrkostenzuschlags berechtigt. Bei Bestellungen von Beton nach Eigenschaften gemäss SIA 262 erlischt automatisch jegliche Garantie für die Eigenschaften des Betons, wenn der Besteller die Verwendung eines bestimmten Betonzusatzmittels oder Ausgangsstoffes vorschreibt.

## 4. Lieferung

Die Lieferzeitangaben verstehen sich mit Rücksicht auf einen allfälligen Stossbetrieb stets mit einer Toleranz von einer halben Stunde. Ist eine grössere Verzögerung aus unvorhersehbaren Gründen wie Stromunterbruch, Wassermangel, Maschinendefekt, Ausfall von Zulieferungen oder Fällen höherer Gewalt unvermeidlich, so wird dies dem Besteller unverzüglich gemeldet und allfällige Möglichkeiten einer Weiterbelieferung durch andere Betonwerke angeboten. Für allfällige Wartezeit und weiteren direkten oder indirekten Schaden kann jedoch nicht gehaftet werden. Der Besteller ist gehalten, allfällige Verspätungen in der Materialabnahme dem Betonwerk sofort anzuzeigen. Unterlässt er dies, so haftet er für dadurch verursachten Materialverderb und andere Verzugsfolgen.

## 5. Garantie

Das Betonwerk garantiert die Lieferung auftragskonformer Menge und Qualität.

Massgebend für den Nachweis der Betonqualität sind die Prüfungen gemäss SIA 262/1 des Betons und der daraus durch das Betonwerk oder in Anwesenheit eines Vertreters des Betonwerks hergestellten Probekörper. Für Farbgleichheit des gelieferten Betons wird nur aufgrund einer diesbezüglichen schriftlichen Vereinbarung garantiert.

Im Rahmen dieser Garantie verpflichtet sich das Betonwerk – rechtzeitige und sachlich begründete Mängelrüge vorausgesetzt beanstandeten Beton kostenlos zu ersetzen oder, wenn das Material beschränkt verwendbar ist, einen angemessenen Preisnachlass zu gewähren. Dabei wird auch die Haftung für Schäden an den mit dem gelieferten Beton hergestellten Bauwerken übernommen, vorausgesetzt, dass diese Schäden nachweisbar auf die mangelhafte Beschaffenheit des Betons zurückgeführt werden müssen,



# Allgemeine Lieferbedingungen für Beton (Fortsetzung)

und ferner der Besteller für den eingetretenen Schaden die Haftung übernehmen musste. Für weitere direkte oder indirekte Schäden wird jede Haftung wegbedungen.

## 6. Mängelrüge

Es obliegt dem Besteller, bei Ablieferung des Betons zu prüfen, ob

- a) die Angabe auf dem Lieferschein mit seiner Bestellung übereinstimmt
- b) die Lieferung sichtbare Mängel aufweist

Bei Lieferung franko Baustelle gilt als Ablieferung die Übergabe auf dem Bauplatz und bei Lieferung ab Werk die Übergabe des Betons auf den Lastwagen. Allfällige Beanstandungen sind, damit sie das Betonwerk auf ihre Berechtigung prüfen kann, nach Möglichkeit vor dem Einbringen des Betons in die Schalung anzubringen. Mängel, die bei Ablieferung nicht feststellbar sind, müssen sofort nach deren Entdeckung gerügt werden. Bestehen seitens des Bestellers hinsichtlich der Qualität des gelieferten Betons Zweifel und ist eine sofortige Abklärung nicht möglich, so ist der Besteller zur Entnahme einer Probe verpflichtet. Durch eine sofortige Einladung ist dem Betonwerk Gelegenheit zu geben, der Probeentnahme beizuwohnen. Das Resultat dieser Prüfung wird vom Betonwerk nur anerkannt, wenn die Probeentnahme unmittelbar nach erfolgter Lieferung und gemäss den Vorschriften der Norm SN EN 206 vorgenommen und die Probe einer anerkannten Prüfstelle zur Beurteilung eingesandt worden ist. Ergibt die Prüfung, dass die Beanstandung berechtigt ist, so übernimmt das Betonwerk die Prüfungskosten. Andernfalls sind sie vom Besteller zu tragen.

## 7. Zahlungsbedingungen

Für die Zahlung der fakturierten Lieferungen und Nebenkosten wie z.B. Wartezeiten, Winterzuschlag etc. gelten, andere schriftliche Abmachungen vorbehalten, die auf den Preislisten vermerkten Zahlungsbedingungen.

Sämtliche Lieferungen auf die gleiche Baustelle gelten als Sukzessivlieferungen, unabhängig von der Dauer oder den Bezugsunterbrüchen. Das Betonwerk behält sich Teilfaktorierungen vor. Beanstandungen einer Lieferung berechtigen den Besteller nicht zur Zurückhaltung von fälligen Zahlungen für die übrigen Lieferungen. Nach Ablauf der Zahlungsfrist behält sich das Betonwerk die Eintragung des Bauhandwerkerpfandrechtes vor.

## 8. Erfüllungsort und Gerichtsstand

Erfüllungsort und Gerichtsstand ist, auch bei Lieferung franko Baustelle, das Geschäftsdomizil des Betonwerks. Für die Beurteilung von Streitigkeiten sind ausschliesslich die ordentlichen Gerichte zuständig.

# Lieferungs- und Zahlungsbedingungen AG Ernst Hablützel & Co

## 1. Auftragserteilung

Um eine termingerechte Bedienung zu gewährleisten, ist ein Bedarf von mehr als 50.00m<sup>3</sup> am Vortag anzumelden. Die Übernahme der Aufträge erfolgt unter Vorbehalt der Liefermöglichkeiten sowie in der Reihenfolge der Auftragserteilung.

## 2. Liefermass Beton

Das Liefermass versteht sich für 1.00m<sup>3</sup> fertig verarbeiteten Beton.

## 3. Mindestmenge

Werkbedingt beträgt die generelle Mindestmenge pro Bezug 0.25m<sup>3</sup>.

## 4. Mängelrüge

Beanstandungen hinsichtlich der Qualität und der Menge des Materials sind sofort beim Bezug auf der Baustelle anzubringen. Als Zeitpunkt des Bezugs gilt eine Frist von maximal 30min ab Aufgabe auf das Transportfahrzeug.

## 5. Offerten

Die Gültigkeit von Offerten ist unter Vorbehalt spezieller Vereinbarungen auf 3 Monate beschränkt.

## 6. Mehrwertsteuer

nicht inbegriffen

## 7. Kleinmengenzuschlag

Bei Bezügen oder Lieferungen von weniger als 1m<sup>3</sup> oder 1to verrechnen wir einen Pauschalzuschlag von CHF 5.00.

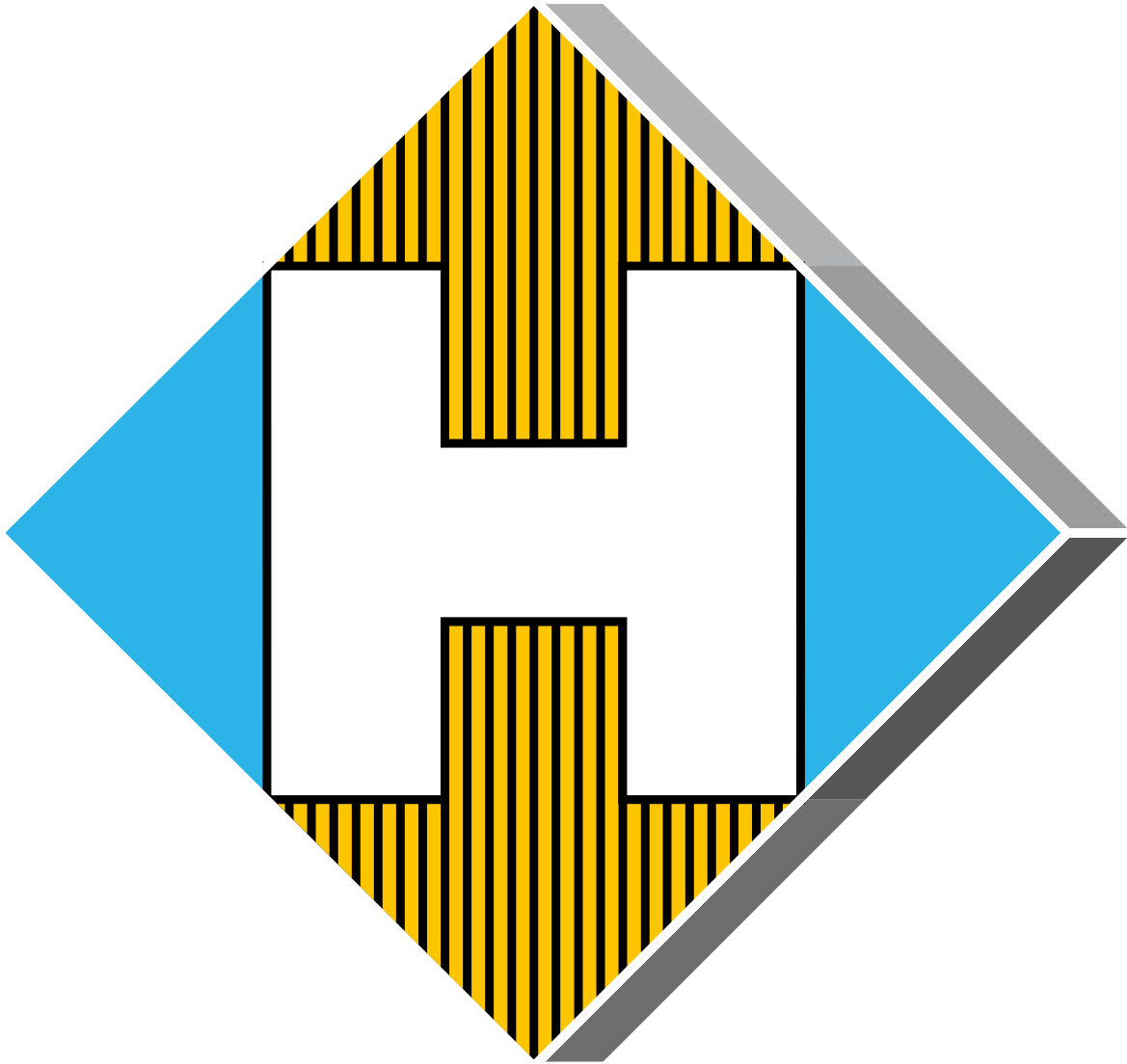
## 8. Zahlungsziel

30 Tage netto

**Die vorliegende Preisliste 2017 ersetzt alle vorangehenden Preislisten.**



Aktiengesellschaft Ernst Hablützel & Co, Bahnhofstrasse 1, 8217 Wilchingen  
Tel. +41 52 687 05 05, Fax. +41 52 687 05 10, [www.habluetzel-ag.ch](http://www.habluetzel-ag.ch), [info@habluetzel-ag.ch](mailto:info@habluetzel-ag.ch)



# HABLÜTZEL